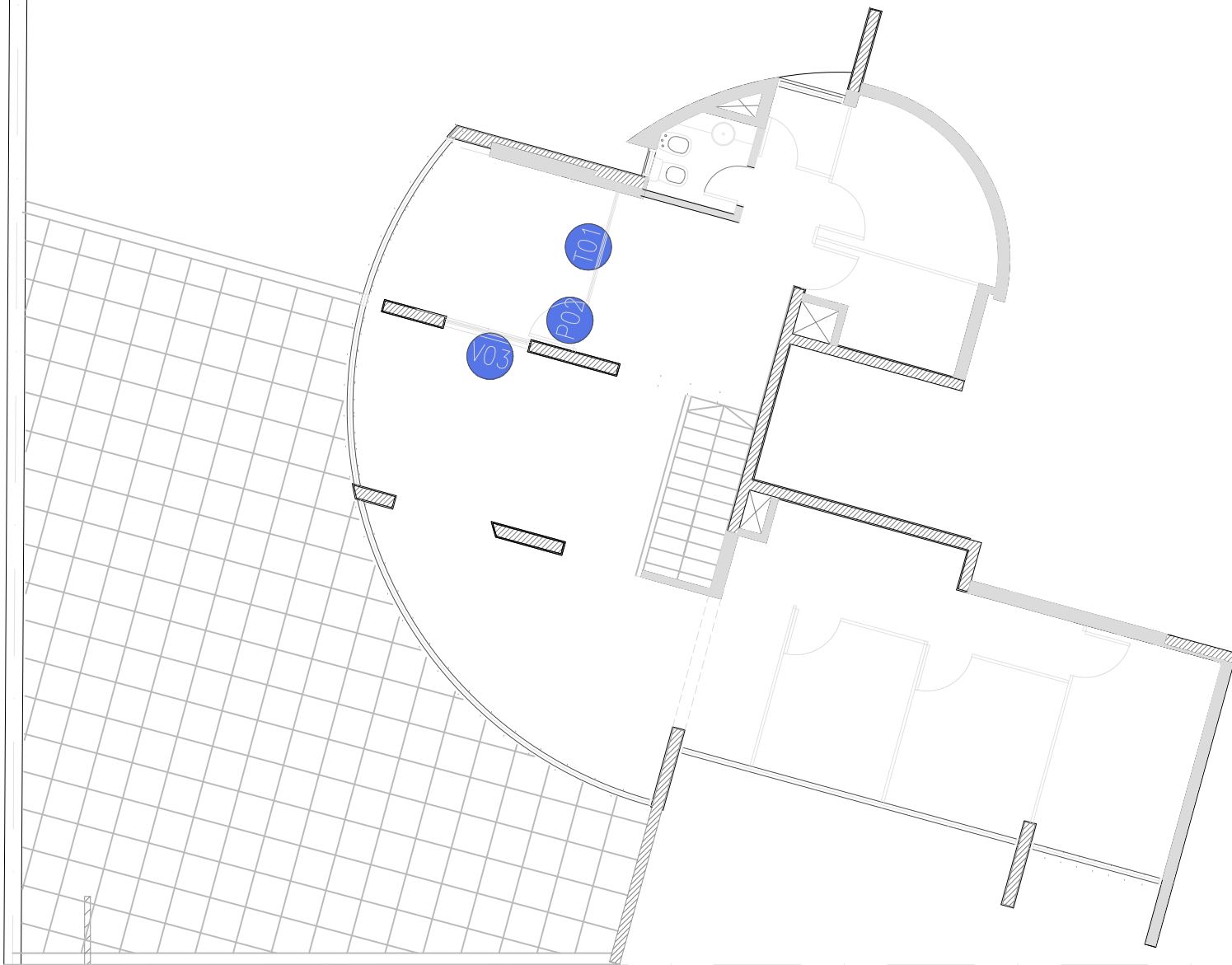




PLANTA BAJA



PLANTA ALTA

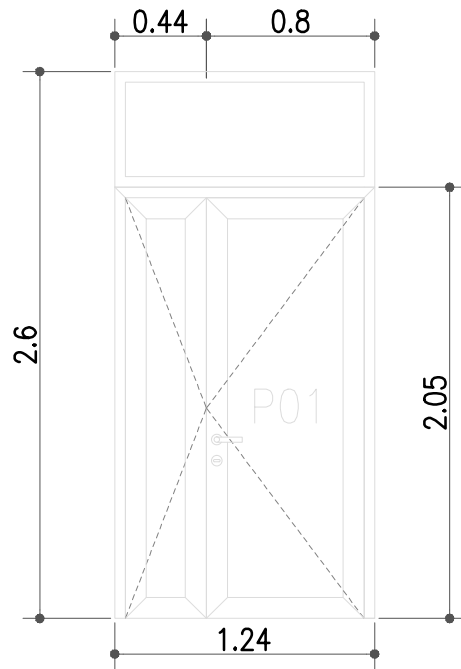


MINISTERIO PÚBLICO DE LA
ACUSACIÓN

PLANTA GENERAL
MPA San Lorenzo

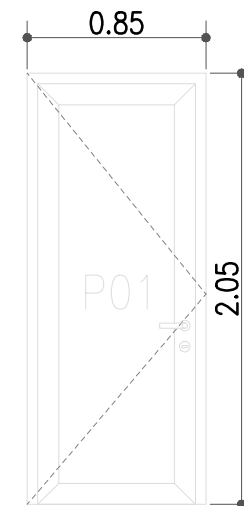
X2

P01	PUERTA 01	MPA SAN LORENZO ROSARIO	HOJA N° 01	P02	PUERTA 02	MPA SAN LORENZO ROSARIO	HOJA N° 02
OFICINA	CIRCULACIÓN P.B.			OFICINA	CIRCULACIÓN P.B.		
CANT.	1	1 DER.	ESC.-	CANT.	1	1 IZQ.	ESC.-
	PUERTA ABRIR				PUERTA ABRIR		



PUERTA ALUMINIO LÍNEA MÓDENA
ANODIZADO NATURAL DOBLE HOJA
VIDRIO LAMINADO 3+3 (FLOAT INCOLORO)
CON PAÑO DE ABRIR DE AJUSTE y PAÑO FIJO SUPERIOR

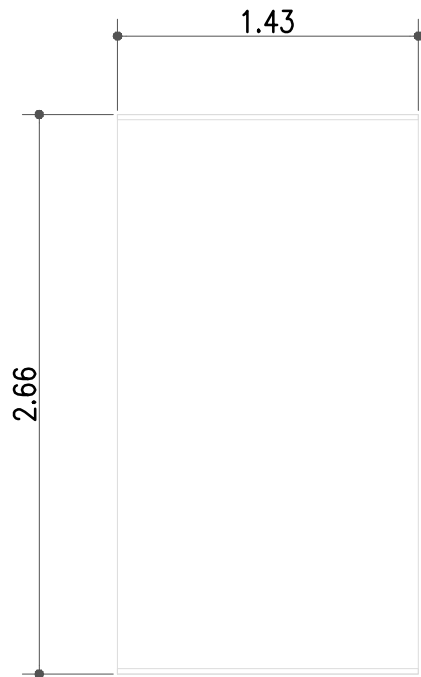
NOTA: TODOS LOS TRABAJOS Y MEDIDAS SERÁN VERIFICADOS EN OBRA..



PUERTA ALUMINIO LÍNEA MÓDENA
ANODIZADO NATURAL VIDRIO LAMINADO 3+3
(FLOAT INCOLORO)

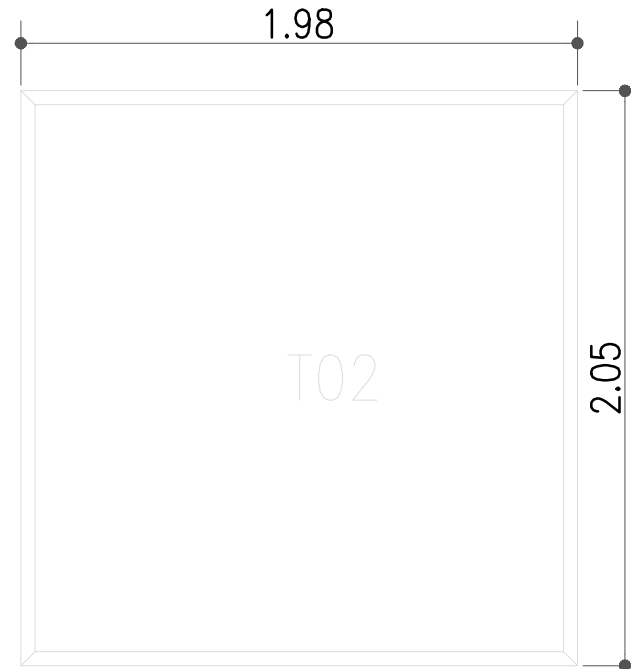
NOTA: TODOS LOS TRABAJOS Y MEDIDAS SERÁN VERIFICADOS EN OBRA..

T01	TABIQUE 01	MPA SAN LORENZO ROSARIO	HOJA N° 03	T02	TABIQUE 02	MPA SAN LORENZO ROSARIO	HOJA N° 04
OFICINA	HALL P.B.		ESC.-	OFICINA	DESPACHO P.A.		ESC.-
CANT.	1	PAÑO FIJO	ESC.-	CANT.	1	PAÑO FIJO	ESC.-



PERFIL ALUMINIO TIPO "U"
ANODIZADO NATURAL PAÑO FIJO
VIDRIO LAMINADO 3+3 (FLOAT INCOLORO)

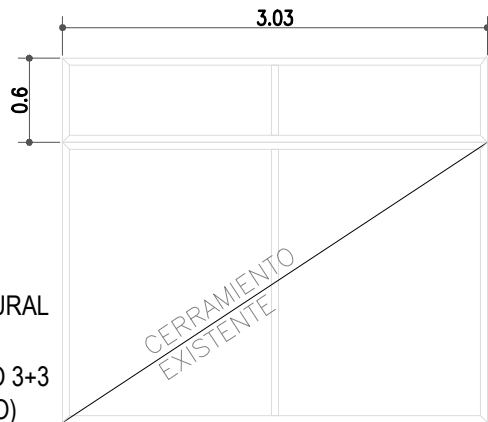
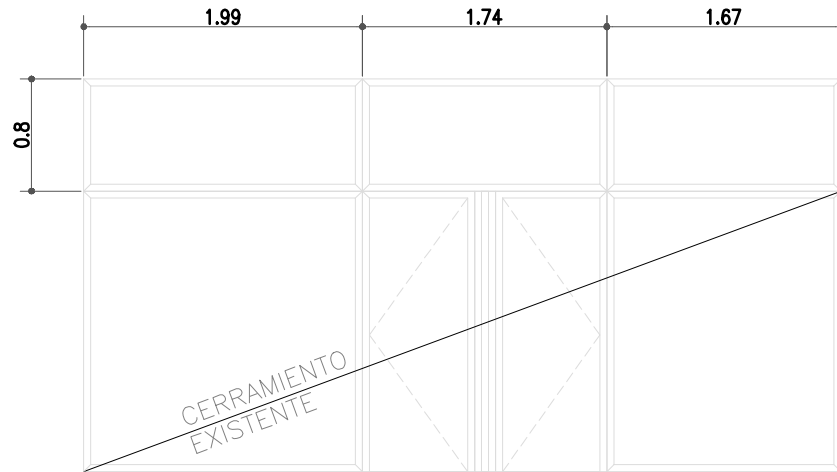
NOTA: TODOS LOS TRABAJOS Y MEDIDAS SERÁN VERIFICADOS EN OBRA..



PERFIL ALUMINIO LÍNEA MÓDENA
ANODIZADO NATURAL PAÑO FIJO
VIDRIO LAMINADO 3+3 (FLOAT INCOLORO)

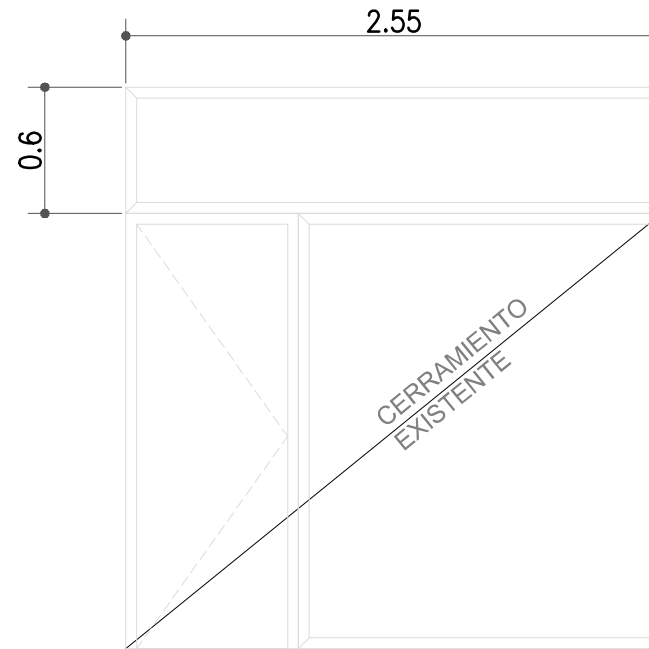
NOTA: TODOS LOS TRABAJOS Y MEDIDAS SERÁN VERIFICADOS EN OBRA..

A01-02	AJUSTES 01 - 02	MPA SAN LORENZO ROSARIO	HOJA N° 05	A03	AJUSTES 03	MPA SAN LORENZO ROSARIO	HOJA N° 06
OFICINA	DESPACHO P.B.		ESC.-	OFICINA	DESPACHO P.B.		ESC.-
CANT.	1	PAÑO FIJO		CANT.	1	PAÑO FIJO	



PERFIL ALUMINIO
LÍNEA MÓDENA
ANODIZADO NATURAL
PAÑO FIJO
VIDRIO LAMINADO 3+3
(FLOAT INCOLORO)

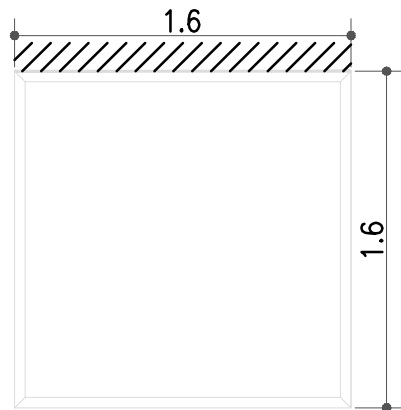
NOTA: TODOS LOS TRABAJOS Y MEDIDAS SERÁN VERIFICADOS EN OBRA..



PERFIL ALUMINIO LÍNEA MÓDENA
ANODIZADO NATURAL PAÑO FIJO
VIDRIO LAMINADO 3+3 (FLOAT INCOLORO)

NOTA: TODOS LOS TRABAJOS Y MEDIDAS SERÁN VERIFICADOS EN OBRA..

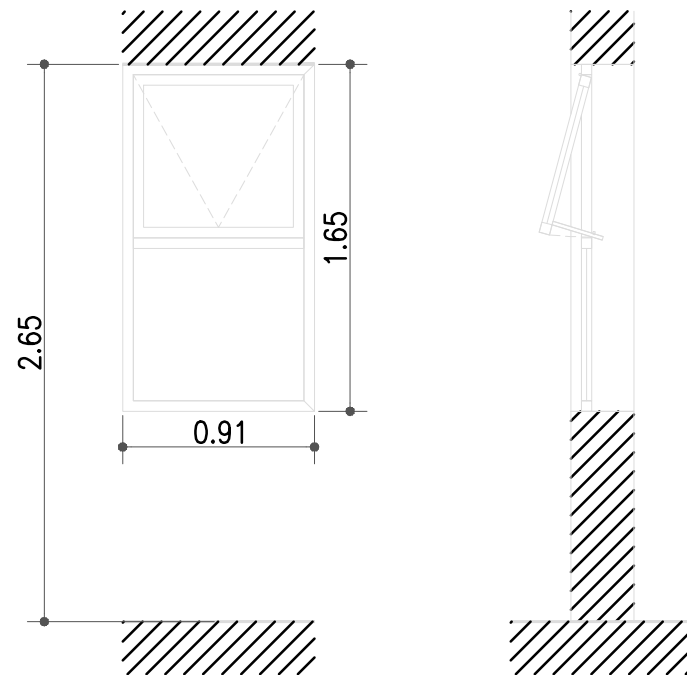
V01	VENTANA 01	MPA SAN LORENZO ROSARIO	HOJA N° 07	V02	VENTANA 02	MPA SAN LORENZO ROSARIO	HOJA N° 08
OFICINA	DESPACHO P.B.		ESC.-	OFICINA	DESPACHO P.B.		ESC.-
CANT.	1	PAÑO FIJO	ESC.-	CANT.	1	VENTANA PROYECTABLE	ESC.-



PERFIL ALUMINIO LÍNEA MÓDENA
ANODIZADO NATURAL PAÑO FIJO
VIDRIO LAMINADO 3+3 (FLOAT INCOLORO)



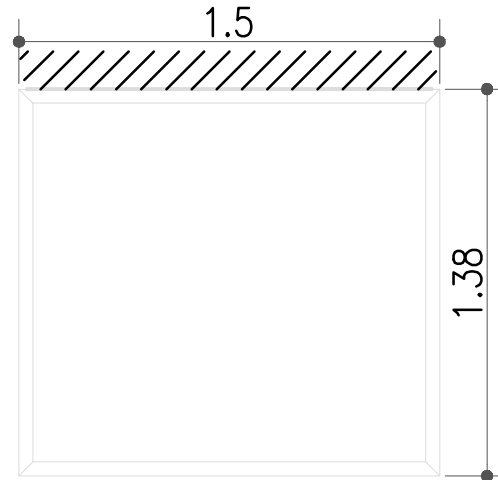
NOTA: TODOS LOS TRABAJOS Y MEDIDAS SERÁN VERIFICADOS EN OBRA..



PERFIL ALUMINIO LÍNEA MÓDENA
ANODIZADO NATURAL
MECANISMO DE APERTURA: PROYECTABLE
VIDRIO LAMINADO 3+3 (FLOAT INCOLORO)

NOTA: TODOS LOS TRABAJOS Y MEDIDAS SERÁN VERIFICADOS EN OBRA..

V03	VENTANA 03	MPA SAN LORENZO ROSARIO	HOJA N°
OFICINA	DESPACHO P.A.		09
CANT.	1	PAÑO FIJO	ESC.-



PERFIL ALUMINIO LÍNEA MÓDENA
ANODIZADO NATURAL PAÑO FIJO
VIDRIO LAMINADO 3+3 (FLOAT INCOLORO)



NOTA: TODOS LOS TRABAJOS Y MEDIDAS SERÁN VERIFICADOS EN OBRA..