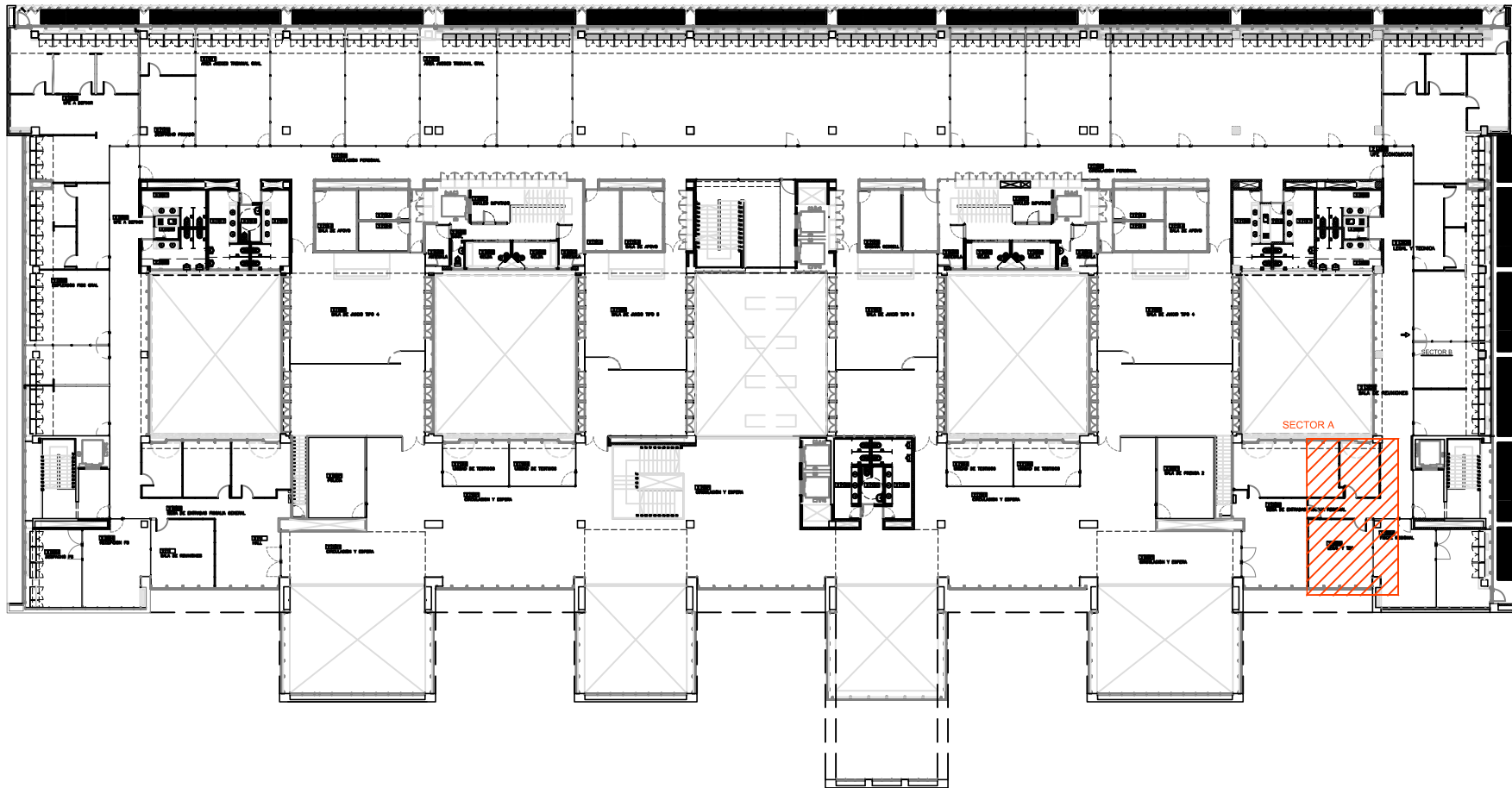


PLANTA SEGUNDO PISO - ALA SUR

PLANTA SEGUNDO PISO - ALA NORTE



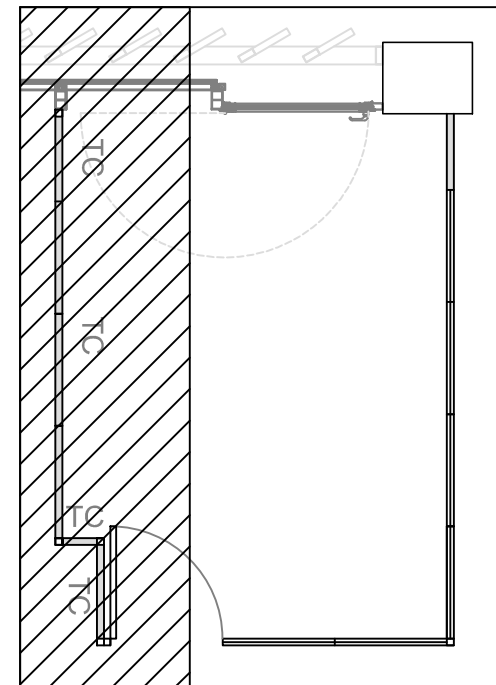
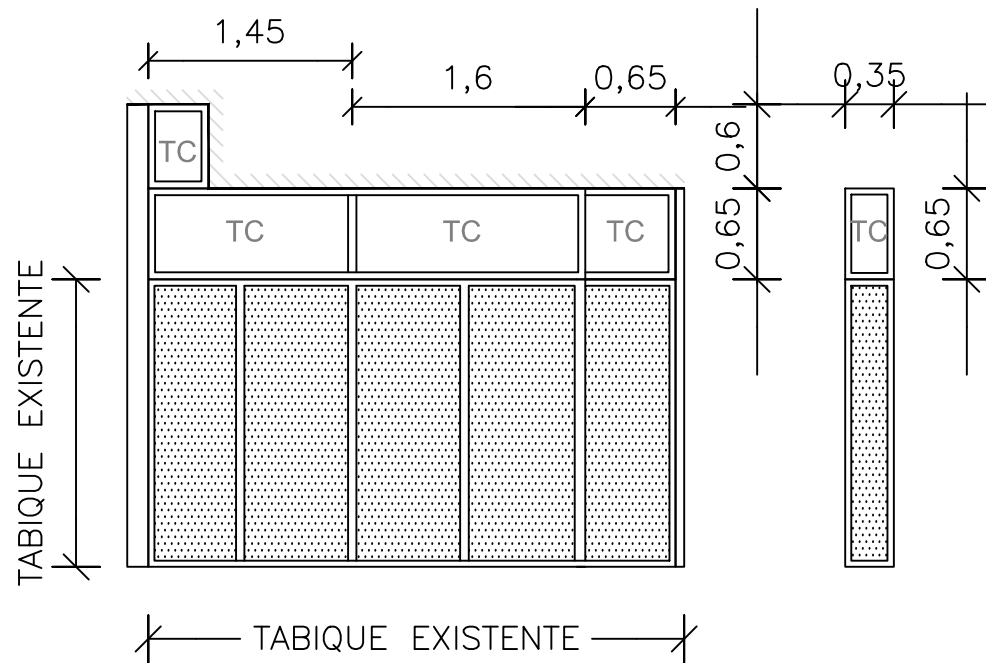
NOTA: VERIFICAR MEDIDAS EN OBRA



TABIQUES DIVISORIOS 2° PISO  
CENTRO de JUSTICIA PENAL ROSARIO

12. SECTOR

Arq. Brufal Nelson  
Arq. Varela Julián



NOTA: VERIFICAR MEDIDAS EN OBRA



TABIQUES DIVISORIOS 2° PISO  
CENTRO de JUSTICIA PENAL ROSARIO

13. SECTOR A

Arq. Brufal Nelson  
Arq. Varela Julián