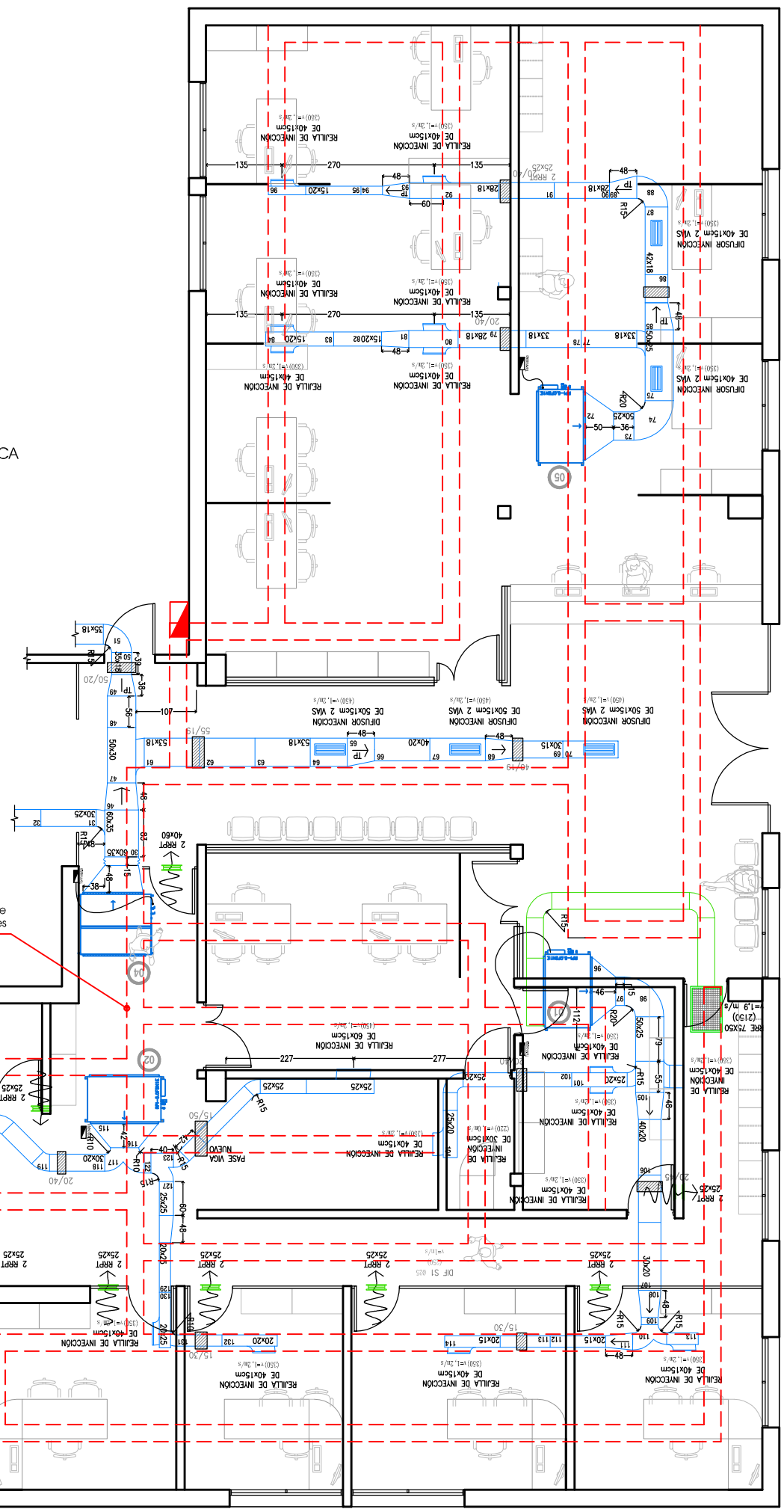
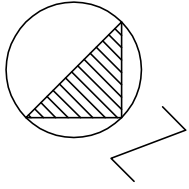


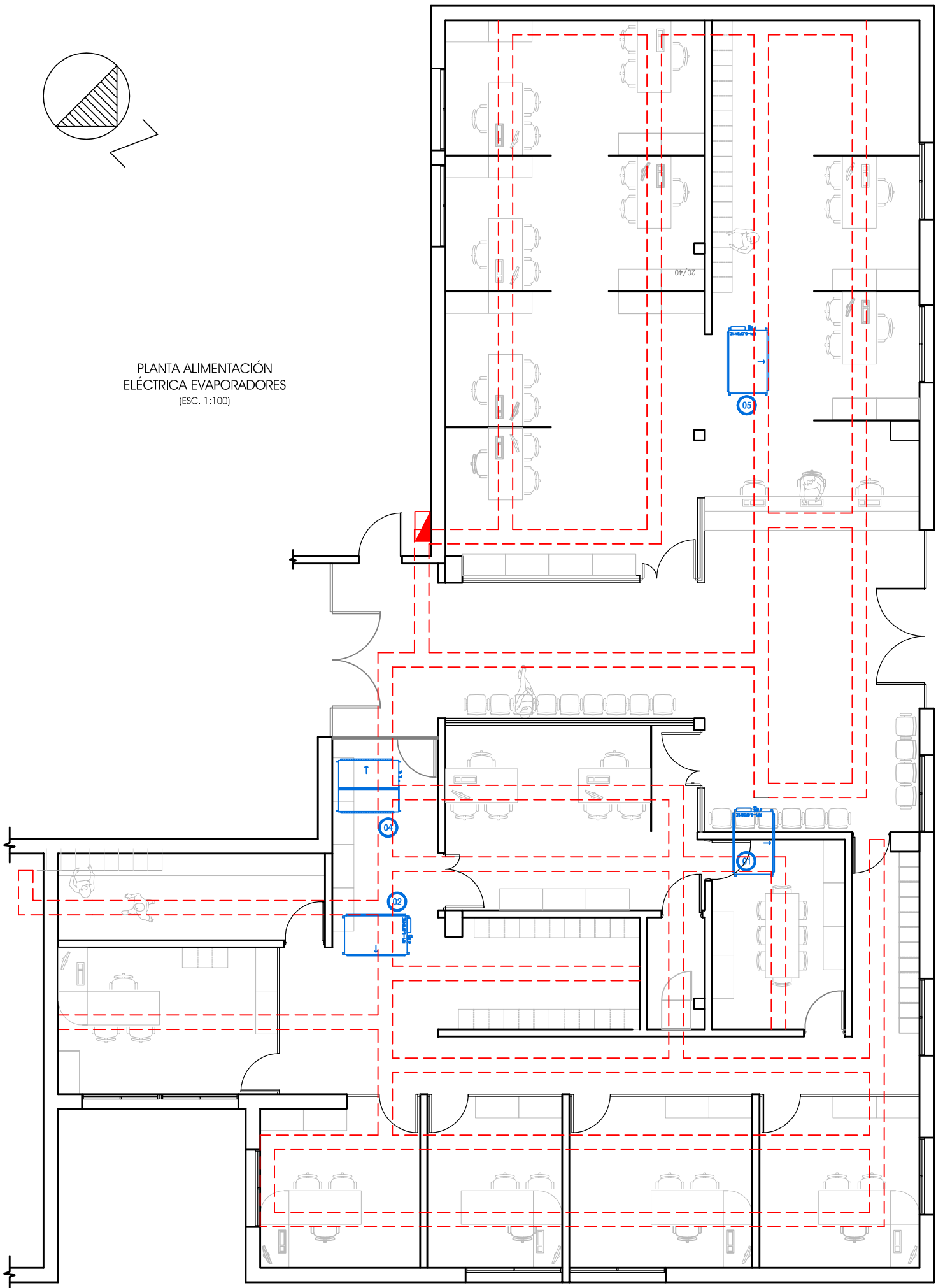
PLANTA INST. TERMOMECÁNICA
(ESC. 1:100)

referencia de trazado existente
de bandejas porta cables

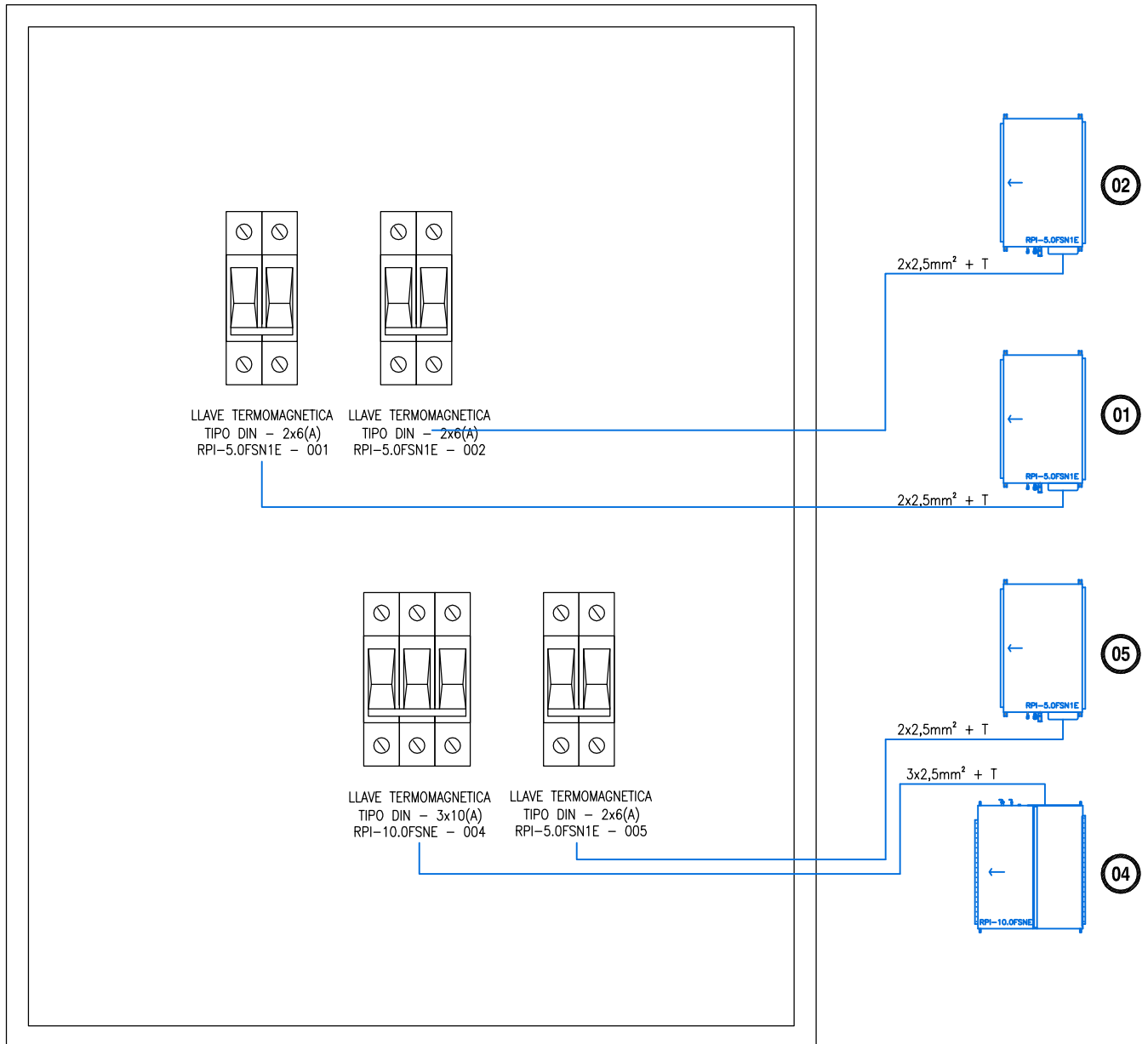




PLANTA ALIMENTACIÓN
ELÉCTRICA EVAPORADORES
(ESC. 1:100)



TABLERO FUERZA MOTRIZ SUB SUELO - EXISTENTE



- 1 - Proveer y colocar llaves termomagnéticas en Tablero de Aire Acondicionado existente
- 2 - Los tendidos bipolares y tripolares se efectuarán con cables IRAM 62266, tipo afumex 1000 ó similares características.